

CUP 18 VPRO

**Gamme
Plaisance**

Le Cup 18 VPRO est un bateau insubmersible qui permet de naviguer en toute sécurité par mer formée grâce à sa carène en V profond. Il est caractérisé par son nez pointu, son flotteur 1100 dTex et ses équipements modulables.

Caractéristiques Techniques

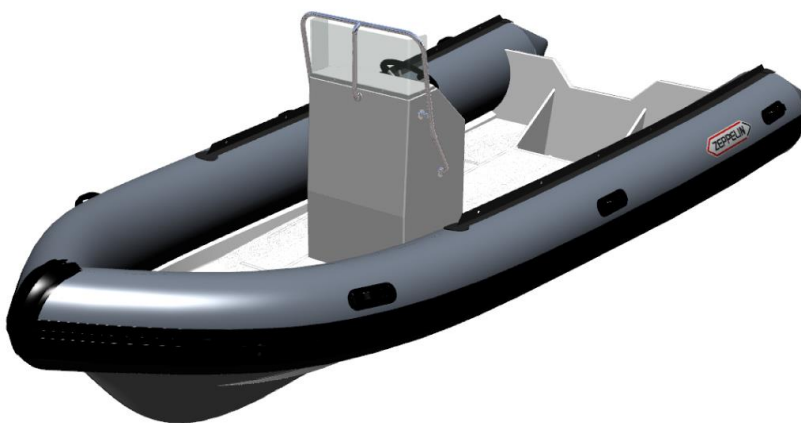
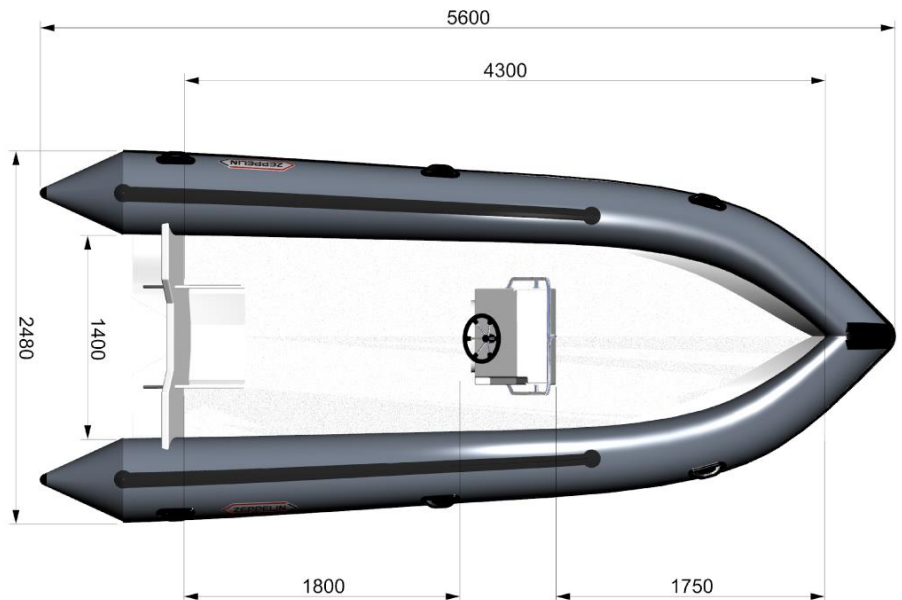
Longueur de coque L H	5.60 m
Longueur intérieure	4.30 m
Bau de coque L H	2.48 m
Largeur intérieure	1.40 m
Nombre de compartiments	5
Valves de gonflage	5
Diamètre du flotteur	0.53 m
Masse lège	722 kg
Charge maximale	1030 kg
Masse pleine charge	1752 kg
Nombre de personnes en C	10
Flotteur Néoprène Hypalon	1100 dTEX

Motorisation

Type de propulsion	Essence
Type de moteur	Hors bord
Arbre moteur	Long
Puissance maximale	140 cv
Puissance conseillée	90/115 cv
Poids moteur maxi	205 kg

Remorque

Charge utile conseillée	940kg
-------------------------	-------



Inclus sur ce modèle :

- Nez pointu
- 1 anneau d'étrave
- 2 cadènes tableau arrière
- 1 guide de mouillage caoutchouc
- 6 poignées
- Saisine extérieure 3/4
- Bande de protection antiragage 140
- Vide vite gros débit
- 2 pagaies, kit de réparation, manuel d'utilisation
- Gonfleur à pied et manomètre
- Goulotte pour passage de câbles
- Réservoir intégré de 95l

Options courantes :

- Console C700
- Réservoir intégré de 95l



Retrouvez nous sur :



COMMAND 18 VPRO

**Gamme
Plaisance**

Le Command 18 VPRO est un bateau insubmersible qui permet de naviguer en toute sécurité par mer formée grâce à sa carène en V profond. Il est caractérisé par son nez pointu, son flotteur 1670 dTex et ses équipements modulables.

Caractéristiques Techniques

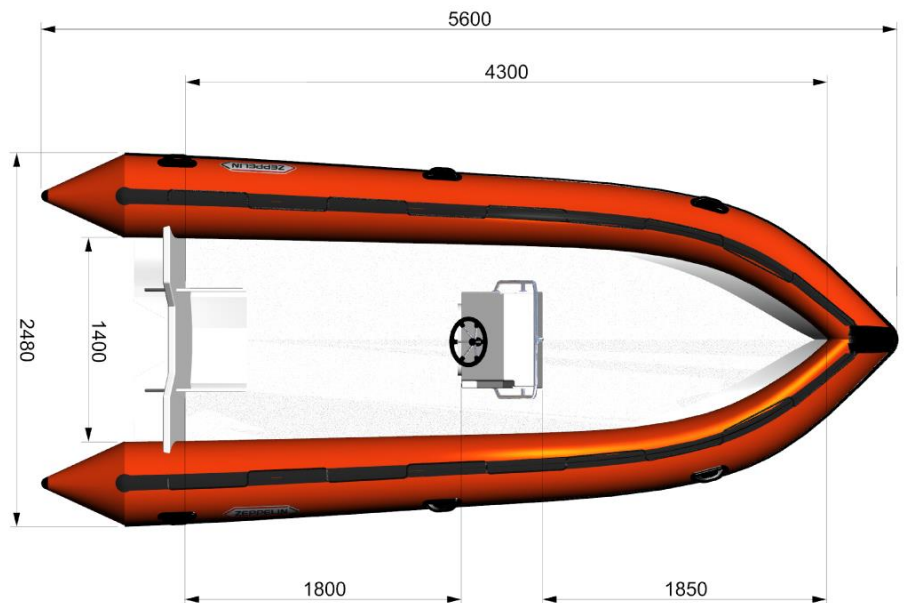
Longueur de coque L H	5.60 m
Longueur intérieure	4.30 m
Bau de coque L H	2.48 m
Largeur intérieure	1.40 m
Nombre de compartiments	5
Valves de gonflage	5
Diamètre du flotteur	0.53 m
Masse légère	772 kg
Charge maximale	1030 kg
Masse pleine charge	1752 kg
Nombre de personnes en C	10
Flotteur Néoprène Hypalon	1670 dTEX

Motorisation

Type de propulsion	Essence
Type de moteur	Hors bord
Arbre moteur	Long
Puissance maximale	140 cv
Puissance conseillée	90/115 cv
Poids moteur maxi	205 kg

Remorque

Charge utile conseillée	940kg
-------------------------	-------



Inclus sur ce modèle :

- Nez pointu
- 1 anneau d'étrave
- 2 cadènes tableau arrière
- 1 guide de mouillage caoutchouc
- 6 poignées
- Saisine extérieure complète
- Bande de protection antiragage 180
- Goulottes pour passage de câbles
- Vide vite gros débit
- 2 pagaies, kit de réparation, manuel d'utilisation
- Gonfleur à pied et manomètre
- Réservoir intégré de 95l
- Coffre avant

Options courantes :

- Console C700



Retrouvez nous sur :



www.zeppelin.fr



La Pointe - 72000 Le Lude
Tél : 02 43 48 17 10 - Fax : 02 43 96 02 57
commercial@zeppelin.fr