

XV ALU 900 RESCUE

Gamme Professionnelle



Exemple de réalisation

Caractéristiques Techniques

Longueur de coque L H	9.19 m
Longueur habitable	8.01 m
Largeur hors tout	3.35 m
Largeur habitable	2.05 m
Nombre de compartiments	7
Valves de gonflage	7
Diamètre du flotteur	0.64 m
Masse lège	3500 kg
Charge maximale	1490 kg
Masse pleine charge	5400 kg
Nombre de personnes en C	14

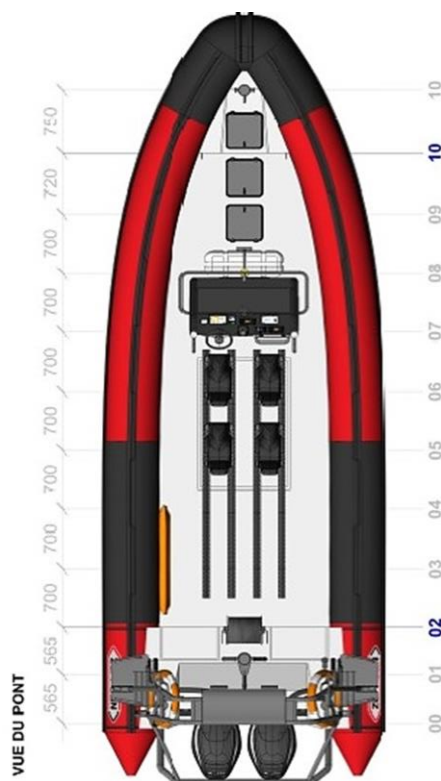
Motorisation

Type de propulsion	Essence
Type de moteur	Hors-bord
Arbre moteur	Ultra-Long
Puissance maximale	2x300 HP
Puissance conseillée	2X250 HP
Poids moteur maxi	600 kg

Remorque

Charge utile conseillée	3.5 t
-------------------------	-------

GENERAL	EQUIPEMENTS	ACCESSOIRES
Nez tronqué	Réservoirs 2x300L	Bande de protection anti-ragage PPA Lock
CARENE : Grise	Panneau de pont et coffre avant Compartiment réservoir	Guide de mouillage Renfort nez triple
PONT : Gris	Console (axe carène)	Main courante extérieure et intérieure complète
FLOTTEUR Hypalon 1670 dTex : Rouge	4 sièges suspendus	Doublage néo 3/4 flotteur avec interruption de saisine
ACCESSOIRES : Noirs	TTOP	Anneau d'étrave et 2 cadènes tableau arrière
EQUIPEMENTS : Noirs	Roll bar avec échelle	Vide vite Logos
	Mât de traction avant	Valves de surpression
	Passage de câbles de la console au puits : 50mm	6 poignées
	Passage de câbles sous le pont : 100mm	
<p>Exemple de réalisation de bateau équipé. Réalisation sur-mesure possible et couleur carène, pont, flotteurs et équipements au choix.</p>		



Le XV ALU 900 RESCUE est un bateau professionnel de 3^{ème} catégorie, prévu pour le sauvetage. Il possède : une carène rigide en aluminium, un bordé pneumatique et un moteur avec direction hydraulique. De nombreuses options permettent un aménagement sur mesure : peinture, antidérapant, rack bouteilles, protections flotteurs. Ce modèle est homologué pour 14 personnes en catégorie C.